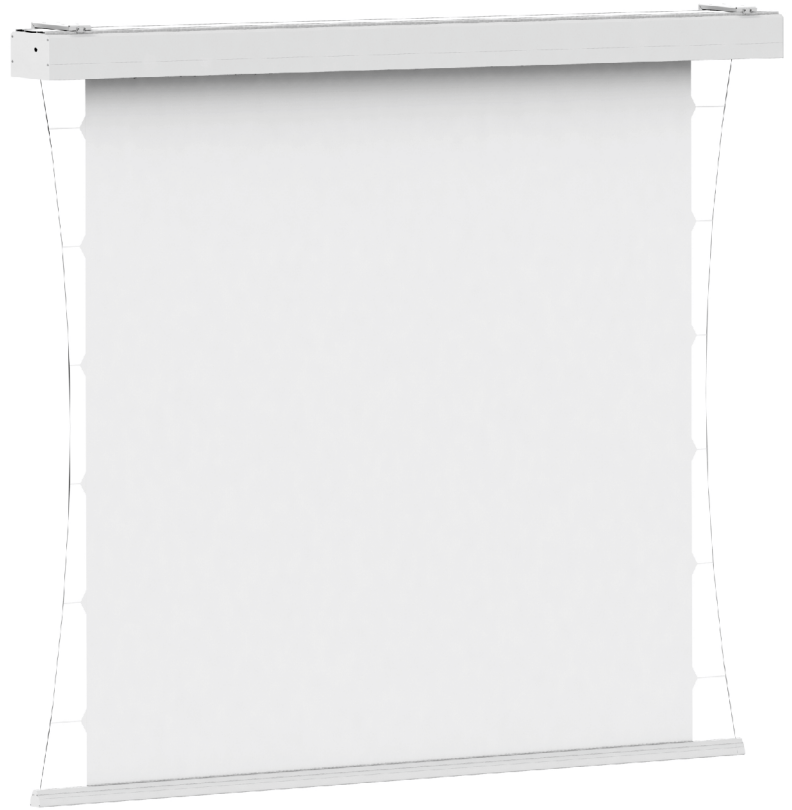
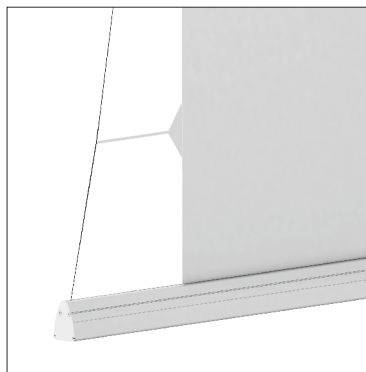


DIE STATIONÄRE PREMIUM GROßBILDWAND IM ALUMINIUMGEHÄUSE MIT SEITLICHEM SPANNSYSTEM FÜR OPTIMIERTE PLANLAGE UND MIT NUTENFÜHRUNG BIS 600 CM BWFL.-BREITE

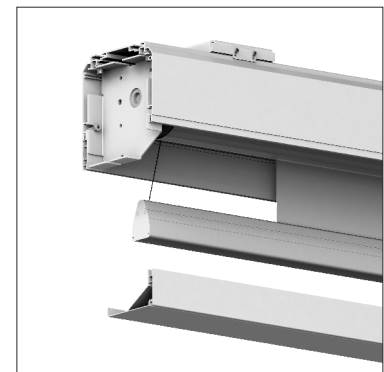
- Aluminium-Gehäuse mit quadratischem Querschnitt 20x20 cm, im Farbton RAL9003
- Seitliches Spannsystem rechts und links der Bildwandfläche, auf der Basis von Spannseilen
- Robuste Ausführung aller Bauelemente für höchste Beanspruchung
- VMS Montagesystem zur direkten Wand- oder Deckenbefestigung für einfache und bequeme Montage
- Im Lieferumfang sind Befestigungswinkel für die direkte Wand/Deckenmontage enthalten, sowie Befestigungslaschen für die Kopfstücke des Bildwandgehäuses, zur direkten Deckenmontage
- In die Oberseite des Gehäuses integrierte T-Nutenführung, direkte Wandmontage möglich
- Der trapezförmige, untere Beschwerungsstab schließt das Schutzgehäuse der Bildwand beim Einfahren der Bildwandfläche bündig ab, notwendig zur Integration in abgehängte Decken
- Revisionsmöglichkeiten ohne Demontage des Bildwandgehäuses
- Hohe Bediensicherheit durch geräuscharme, Qualitäts-Einsteckantriebe 230V/50 Hz, Schutzart IP 44, 4 Adern für Anschluss, eingebauter Thermoschutz
- Motor und Kabelaustritt rechts angeordnet, automatische, elektrische Endabschaltung oben und unten
- Körperschallgedämmte, wartungsfreie und motorseitig torsionsgesicherte Wickelwelle, geräuscharm und schwingungsfrei
- Elektrisch verdrahtete Fangvorrichtung bei Bildmaßen größer 5 Meter
- Ausstattung mit zwei zusätzlichen Notendschaltern bei Bildmaßen größer 5 Meter
- Bildwandfläche Matt White W - Typ D – auf Folienbasis, andere Bildwandflächen Matt White WM1, SuperLux 1,8, SilverLux 3D, Rear DF, Perforation auf Anfrage, Sonderanfertigungen auf Anfrage, Einbaurahmen MAX für Integration in abgehängte Decken als Zubehör kompatibel



Aluminium – Gehäuse mit quadratischem Querschnitt im Farbton RAL9003



Neues Design des Beschwerungsstab mit Spannsystem vollständig im Profil versteckt



Revisionsmöglichkeiten ohne Demontage des Bildwandgehäuses

Modul	Abmessungen cm (B x H)	Art. nr.	Gewicht Brutto/Netto kg	Verpackungsmaße cm	Gehäusequerschnitt (cm)	Projektionsfläche
350	350x250 / 350x250	61001	160/95	470x30x45	20	Matt White W
	350x300 / 350x300	61009	160/95	470x30x45	20	Matt White W
400	400x300 / 400x300	61011	180/102	520x30x45	20	Matt White W
	400x400 / 400x400	62156	185/105	520x30x45	20	Matt White W
500	500x400 / 500x400	62160	210/120	620x30x45	20	Matt White W
600	600x400 / 600x400	62163	230/130	720x30x45	20	Matt White W