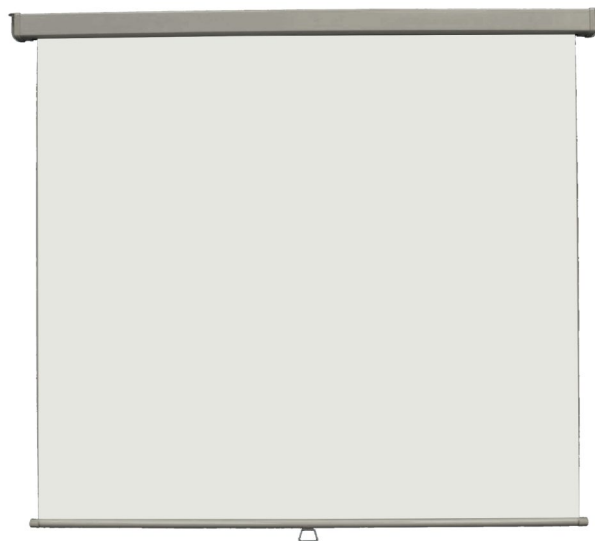


## Montážní návod



## Varování

Nebezpečné pro děti !  
Obsluha jen dospělou osobou !

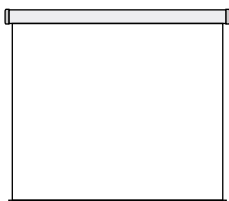
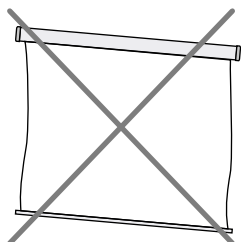
Nestůjte blízko projekční plochy při jejím odvíjení nebo navíjení !

Výrobce zakazuje připevňovat na plochu jakékoliv předměty (nebezpečí úrazu)!

**Pozor:** nepoužívejte při vybalování žádné ostré předměty !

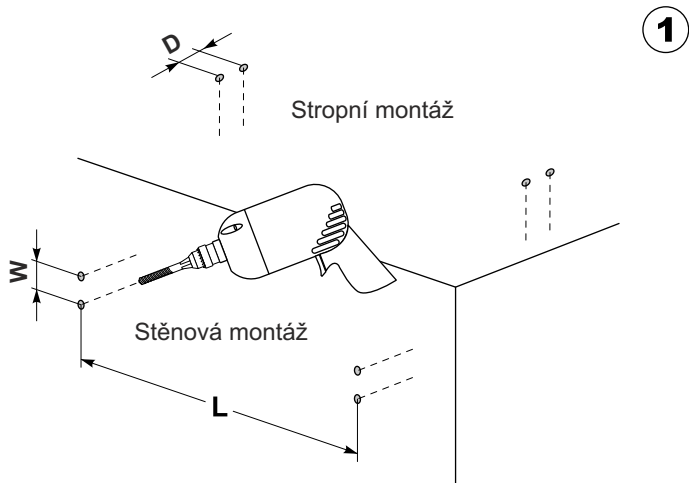
**Montáž a obsluhu musí provádět pouze kvalifikované osoby !**

Šrouby a hmoždinky musí být schopny unést zatížení 500N na jeden držák. Šrouby a hmoždinky musí být vybrány v souladu s materiálem stěny a působícími silami. Je třeba respektovat údaje výrobců hmoždinek. Při montáži na strop používejte pouze takové šrouby a hmoždinky, které jsou schopny unést požadované zatížení tahem v oblasti namáhání stropu.



Pro rovinnost plochy je důležité, aby byl tubus zavěšen ve vodorovné poloze.

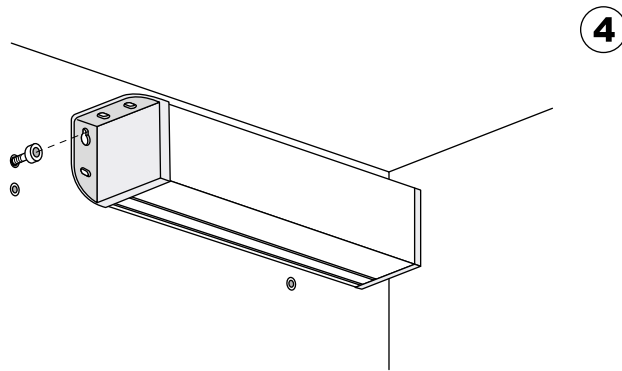
**Při odvíjení vytáhněte projekční plochu po nálepku STOP a nechte zapadnout pojistku. Pro navínutí stáhněte projekční plochu rychle asi o 6 cm dolů a uvolněním tahu ji nechte srolovat do tubusu.**



1

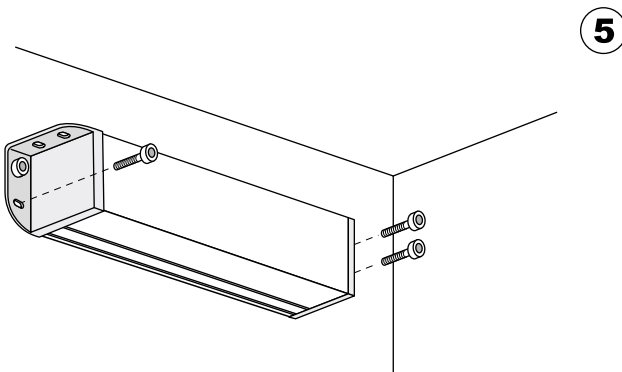
| Šíře plochy (cm) | 150  | 180  | 200  | 240  |
|------------------|------|------|------|------|
| L (mm)           | 1625 | 1925 | 2125 | 2525 |
| W (mm)           | 35   | 35   | 35   | 35   |
| D (mm)           | 35   | 35   | 35   | 35   |

Vyvrtejte 4 otvory v uvedených roztečích.  
Dbejte na to aby byly otvory ve vodorovné poloze.



4

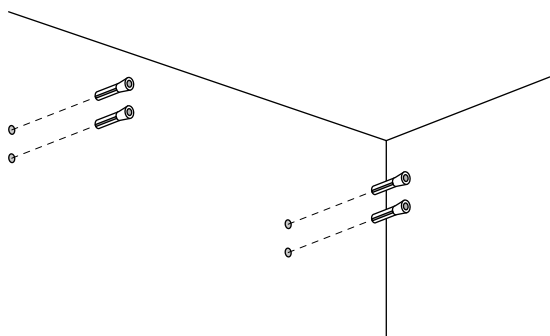
Zahákněte tubus projekční plochy za šroub do drážky



5

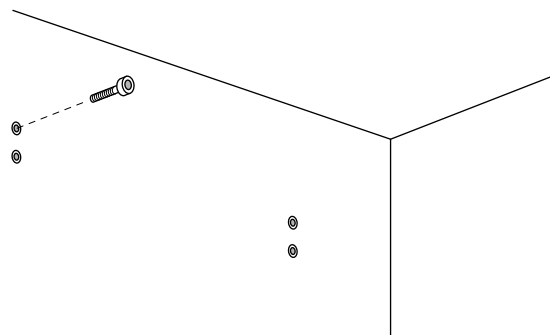
Instalujte zbývající šrouby a poté všechny šrouby dotáhněte.

2



Do vyvrтанých děr vložte hmoždinky

3



Stěnová montáž : Instalujte nejprve levý horní šroub.