

Montážní návod



Varování

Nebezpečné pro děti !
Obsluha jen dospělou osobou !

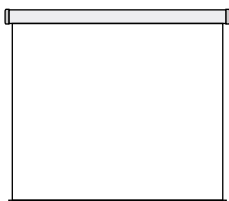
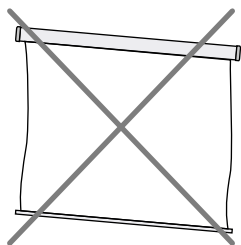
Nestůjte blízko projekční
plochy při jejím odvíjení
nebo navíjení !

Výrobce zakazuje připevňo-
vat na plochu jakékoliv
předměty (nebezpečí úrazu)!

Pozor: nepoužívejte při vybalování žádné ostré předměty !

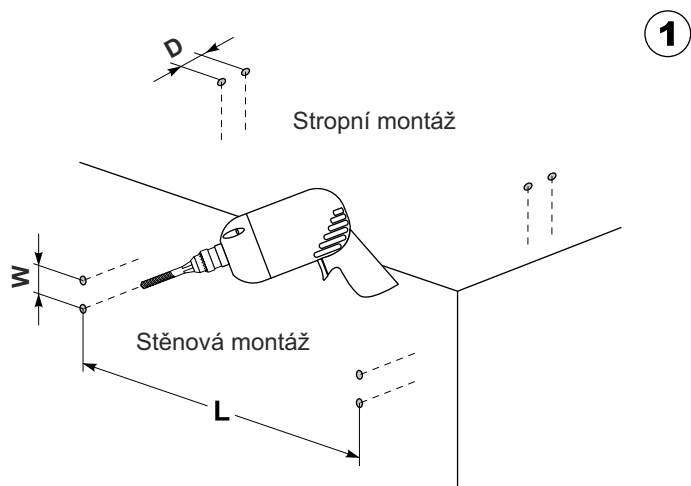
Montáž a obsluhu musí provádět pouze kvalifikované osoby !

Šrouby a hmoždinky musí být schopny unést zatížení 500N na jeden držák. Šrouby a hmoždinky musí být vybrány v souladu s materiálem stěny a působícími silami. Je třeba respektovat údaje výrobců hmoždinek. Při montáži na strop používejte pouze takové šrouby a hmoždinky, které jsou schopny unést požadované zatížení tahem v oblasti namáhání stropu.



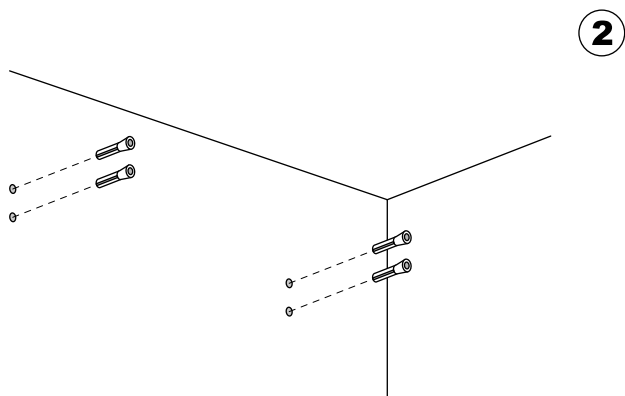
Pro rovinnost plochy je důležité, aby
byl tubus zavěšen ve vodorovné
poloze.

Při odvíjení vytáhněte projekční plochu po nálepku STOP a nechte zapadnout pojistku. Pro navínutí stáhněte projekční plochu rychle asi o 6 cm dolů a uvolněním tahu ji nechte srolovat do tubusu.

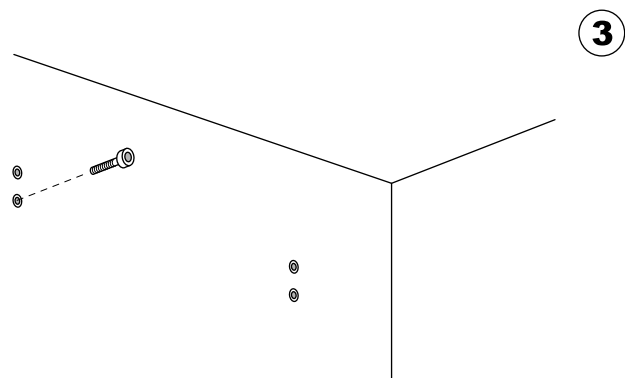


Šíře plochy (cm)	150	180	200	240
L (mm)	1615	1915	2115	2515
W (mm)	35	35	35	35
D (mm)	25	25	25	25

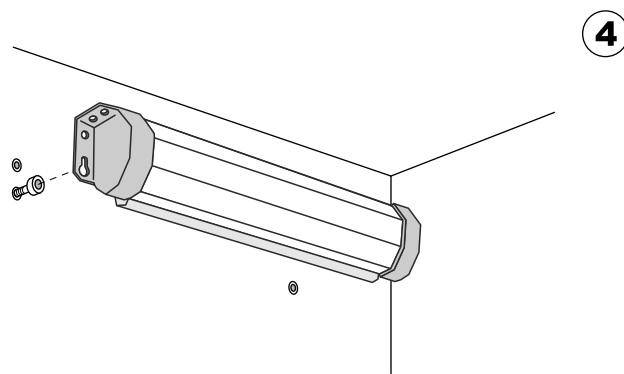
Vyvrtejte 4 otvory v uvedených roztečích.
Dbejte na to aby byly otvory ve vodorovné poloze.



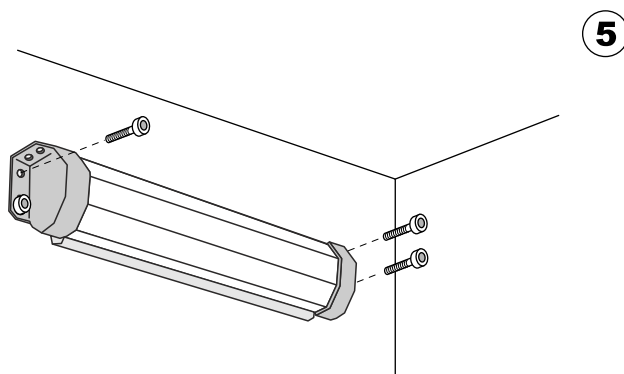
Do vyvrtaných děr vložte hmoždinky



Stěnová montáž : Instalujte nejprve levý dolní šroub.



Zahákněte tubus projekční plochy za šroub do drážky



Instalujte zbývající šrouby a poté všechny šrouby dotáhněte.